

Inhoudsopgave

<i><u>Algemene bepalingen</u></i>	<i><u>2</u></i>
<i><u>Wedstrijd reglement</u></i>	<i><u>3</u></i>
<i><u>Technisch reglement</u></i>	<i><u>5</u></i>
<i><u>De standaard trekker</u></i>	<i><u>5</u></i>
<i><u>De hobby sport trekker</u></i>	<i><u>9</u></i>
<i><u>De sportklasse trekker</u></i>	<i><u>12</u></i>
<i><u>De pro - stock trekker</u></i>	<i><u>14</u></i>
<i><u>De special trekker</u></i>	<i><u>16</u></i>
<i><u>Bijlage I: Gewichten en steigerbegrenzers</u></i>	<i><u>18</u></i>
<i><u>Bijlage II: Rolkooi</u></i>	<i><u>19</u></i>
<i><u>Bijlage III: Turbo afscherming</u></i>	<i><u>21</u></i>
<i><u>Bijlage IV: Competitie reglement</u></i>	<i><u>26</u></i>

Typfouten en wijzigingen voorbehouden

Algemene bepalingen

1. Deelname aan een wedstrijd is geheel voor eigen risico. De Trekkertrek Stichting Twente Achterhoek kan op generlei wijze aansprakelijk gesteld worden voor schade aan deelnemers, tractoren of derden. Dit geldt zowel voor, tijdens als na afloop van de wedstrijd.
2. De deelnemer dient minimaal 18 jaar te zijn of minimaal 16 jaar en in het bezit van een geldig trekker-rijbewijs.
3. Deelname aan tractorpulling wedstrijden dient meeverzekerd te zijn.
4. Op verzoek van de organisatie of de T.S.T.A. dient het verzekeringsbewijs te worden getoond, waarin deelname aan tractorpulling bevestigd word.
5. Niets uit dit reglement mag vermenigvuldigd of openbaar gemaakt worden zonder schriftelijke toestemming van de Trekkertrek Stichting Twente Achterhoek.

Wedstrijd reglement

1. De trekkers worden met bestuurder voor de wedstrijd gewogen en gekeurd. De weging en de keuring vinden plaats voor de wedstrijd, in de staat waarin ze zullen deelnemen.
2. Na de weging en de keuring mag de trekker op geen enkele wijze worden verzwaard.
Gewichten verhangen mag enkel en alleen van voor naar achter.
3. De bestuurder dient tijdig gereed te staan bij het begin van de baan voor zijn sleepoging en heeft 2 minuten tijd om zich te melden bij de sleepwagen (sportklassen 3 minuten) uiterlijk voor het einde van zijn klasse.
4. **De eerste trekoging in de klasse is altijd een proeftrek. Wanneer de afstelling van de sleepwagen definitief is, moet de deelnemer direct beslissen of hij/zij deze over doet. Als de proeftrek wordt overgedaan rijdt de deelnemer direct achteruit met de sleepwagen mee terug. In het geval dat er gewichten verhangen moeten worden, kan dit naast de sleepwagen gedaan worden. Er mag 1 run tussen zitten.**
5. Een deelnemer mag zijn trekoging beginnen zodra het startsignaal wordt gegeven door middel van groene vlag/licht.
6. Elke trekker moet met een strak getrokken ketting aan de zijn of haar trekoging beginnen. Het zogenoemde rukken is verboden, ook niet tijdens de wedstrijd.
7. Het is niet toegestaan om tijdens de trekoging meer dan 1 keer van richting te veranderen. Het van links en/of naar rechts bewegen van de sleepvoet wordt gezien als veranderen van richting.
8. Wanneer de bestuurder van de trekker tijdens zijn of haar trekoging binnen de 20 meter de koppeling intrapt of noodgedwongen moet stoppen, heeft men recht op een nieuwe oging. Dit geldt alleen voor alle sportklassen.
9. De chauffeur moet tijdens de trekoging blijven zitten en moet de trekker steeds onder controle hebben.
10. Als enig deel van de trekker tijdens de trekoging buiten de baan raakt dan wordt deze afgevlagd. Alleen deze trekoging is hierdoor ongeldig.
11. Bij falen van de veiligheidsvoorzieningen (steigerbegrenzer e.d.) volgt onmiddellijke diskwalificatie.

12. Bij verlies van de ballastgewichten tijdens de run volgt onmiddellijke diskwalificatie.
13. Wanneer de rode vlag valt is de trekpoging ten einde en dient de deelnemer onmiddellijk te stoppen. Indien hier geen gevolg aan wordt gegeven volgt **diskwalificatie**.
14. Het terugrijden naar de pits en het rijden op de pits straat dient stapvoets te geschieden.
15. De indeling van de deelnemers in een bepaalde klasse vindt plaats nadat het gewicht van de deelnemende trekker bekend is.
16. De wedstrijdleiding kan besluiten om de 4-wiel aangedreven klassen aan het einde van de dag te laten verrijden, i.v.m. de baan.
17. Bij het uitlopen van de wedstrijd kan de wedstrijdleiding beslissen tot het afvallen van deelnemers in de 2^e ronde. Het streven is echter elke deelnemer 2 pogingen te laten doen.
18. Onder een trek wordt verstaan het verplaatsen van de sleepwagen d.m.v. een trekker over een meetbare afstand.
19. Er zal vanaf de voorkant van de sleepwagen gemeten worden.
20. Het resultaat van de trek wordt bepaald door het aantal getrokken meters.
21. De 2^e run is standaard floating finish, max. baanlengte 110 meter (FP)
22. Wanneer meerdere deelnemers in een bepaalde klasse twee keer een full-pull behalen moet men in de volgende klasse, met hetzelfde trekker gewicht, tegen elkaar trekken. De totaal getrokken afstand geldt dan als uitslag.
23. Tijdens de wedstrijd mag zich niemand, buiten de deelnemer en de baancommissarissen en/of wedstrijdleiding om, op het parcours begeven.
24. Zolang de trekker zich op de wedstrijd baan bevindt mag alleen de chauffeur op de trekker zitten.
25. Het is verboden om tijdens de wedstrijd met de trekker het terrein te verlaten tenzij noodzakelijk en in overleg met de wedstrijdleiding (even melden).
26. Elke trekker mag per klasse maar 1 keer deelnemen.

Technisch reglement

De standaard trekker

Gewicht (kg)	Motor limiet	Vermogens limiet (pk)	Gebruik 4-wiel aandrijving
2800	2, 3 en 4 cilinders allen zonder turbo	70	verboden
3800	3 cilinders met turbo 4 cilinders zonder turbo	85	verboden
4500	4 cilinders met turbo 6 cilinders zonder turbo	110	verboden
5500	6 cilinders met turbo 8 cilinders zonder turbo	145	verboden
7000	8 cilinders met turbo	180	toegestaan
9000	8 cilinders met turbo	250	toegestaan
11000	8 cilinders met turbo	380	toegestaan

Als er behoefte is aan zwaardere gewichtsklassen, dan kan er gereden worden in :

13000 kg
15000 kg

Steigerbegrenzers zijn verplicht, behalve voor vierwiel aangedreven tractoren in de 11.000, 13.000 en 15.000 kg klassen die al het verplaatsbaar gewicht vóór de achteras bevestigd hebben.

1. De trekker moet een **STANDAARD LANDBOUWTRACTOR** zijn zonder veranderingen aan motor, transmissie, grille etc. Originele motorkappen met merk en typeaanduiding is verplicht. **De tractor moet een fabrieks geleverd type zijn!**

Een standaard trekker waarop af fabriek geen turbo geleverd is, mag hiermee uitgevoerd worden mits:

- *Dit een door de fabriek geleverde en passende set is.
- *Het motor type in combinatie met achterbrug af fabriek ook geleverd is met turbo.
- *Dit een opgebouwde set is bestaande uit fabrieks geleverd materiaal (oa staadegaard, scanset, oid.) Dus geen eigenbouw spuitstukken en buizen!

- Als vervangende turbo is een Holset of een andere merkvreemde turbo toegestaan, onder de volgende voorwaarden:
- De deelnemer levert een formulier aan afkomstig van de turbo leverancier waarin staat:
 - *De maatvoering van de originele turbo.
 - *De maatvoering van de vervanger hiervoor.
 - *De deelnemer dient dit formulier bij de TSTA te overleggen ter controle van de gegevens.

Als iemand twijfel heeft over de gemonteerde turbo dient de deelnemer/eigenaar medewerking te verlenen bij het controleren van de gemonteerde turbo. Indien hieraan niet wordt meegewerkt, of er blijkt een andere turbo gemonteerd te zijn dan op het formulier vermeld staat volgt onmiddellijke diskwalificatie en uitsluiting van deelname voor het gehele seizoen.

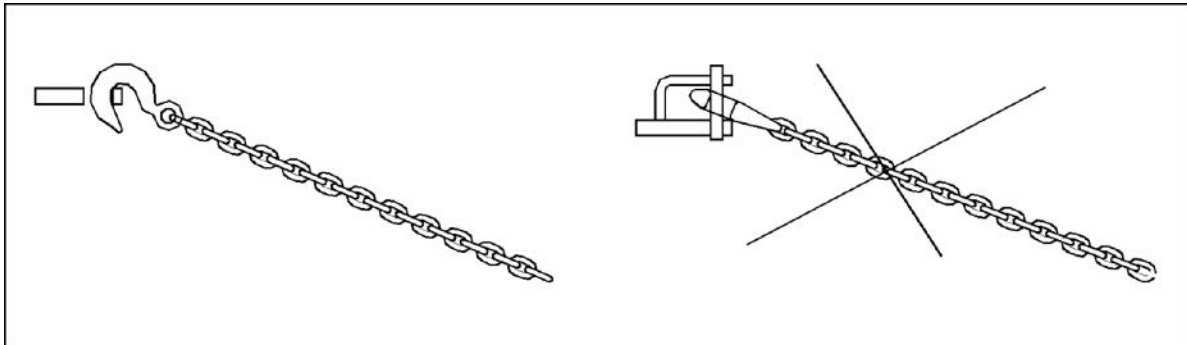
2. De vermogens limiet in de desbetreffende klasse mag niet worden overschreden !!
Hierbij volgt onmiddellijke diskwalificatie!
En uitsluiting van deelname voor deze wedstrijd in het volgende jaar.
3. De trekker dient te voldoen aan de eisen, vastgesteld in het **Reglement Verkeersregels en Verkeerstekens**. De trekker dient te zijn voorzien van een rolbeugel of een veiligheidscabine.
4. In alle standaard klassen mag het motortoerental van de tractor niet meer dan 30% hoger zijn dan het originele toerental en maximaal 2700 rpm, onbelast en volgas. Bij meer dan 2700 rpm wordt de trekker afgekeurd. **Er wordt geen uitzondering gemaakt voor tractoren die standaard een hoger toerental draaien!** De aftakas / krukas-poelie / verstuurleiding moet vrij bereikbaar zijn.
Het motortoerental moet meetbaar zijn met de TSTA toerenmeter, zo niet volgt diskwalificatie en uitsluiting van deelname.
5. De enig toegestane brandstof in de standaard klassen is diesel.
6. Het is verboden om gebruik te maken van water/ether injectie.

7. De trekhaak dient te zijn voorzien van een deugdelijk bevestigingspunt en mag niet verbonden zijn met de steigerbegrenzer. De haak van de ketting moet **verticaal** ingehaakt worden. **Bij eventuele hoogteverstelling d.m.v. een topstang moet het bovenste scharnierpunt onder de hartlijn van de achteras liggen.** Het aankoppelingspunt mag niet scharnieren tijdens de trek.

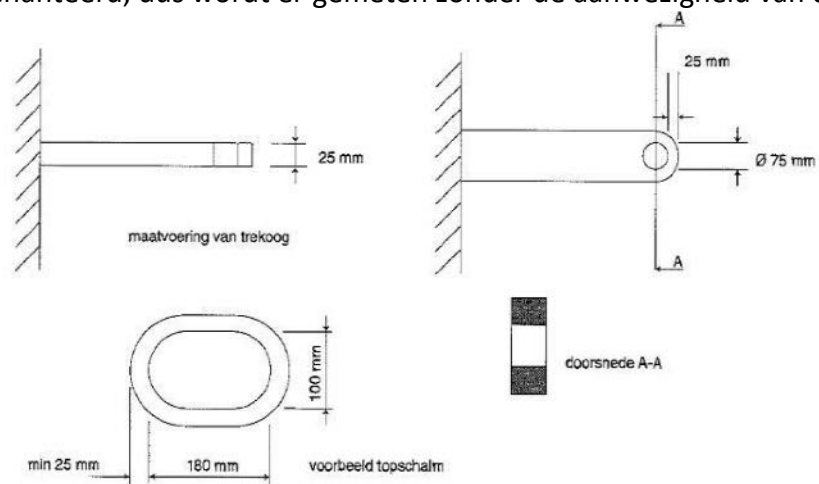
K80 trekhaak is niet toegestaan (mag dus geen deel uitmaken van de trekhaakconstructie).

De maximale trekhaak hoogte bedraagt 50 cm.
(9000 kg, 11000 kg, 13000 kg en 15000 kg: **60 cm**).

De hellingshoek mag maximaal 10 graden zijn.



8. Bij het gebruik van een losse ring of topschalm (die minimaal voldoet aan de maatvoering van figuur hieronder) aan de vaste trekhaak, wordt de lengte en hoogte van de vaste trekhaak gehanteerd, dus wordt er gemeten zonder de aanwezigheid van de ring of topschalm.



9. De tractor dient **verplicht** voorzien te zijn van **degelijke steigerbegrenzers** (De trekker moet aan de steigerbegrenzer opgebeurd kunnen worden). De steigerbegrenzer mag max. 25 cm boven de grond uitkomen en moet min. 20 cm achter de wielen uitsteken. De hefinrichting mag deel uitmaken van de steigerbegrenzer (zie bijlage I, figuur 1/2/3).

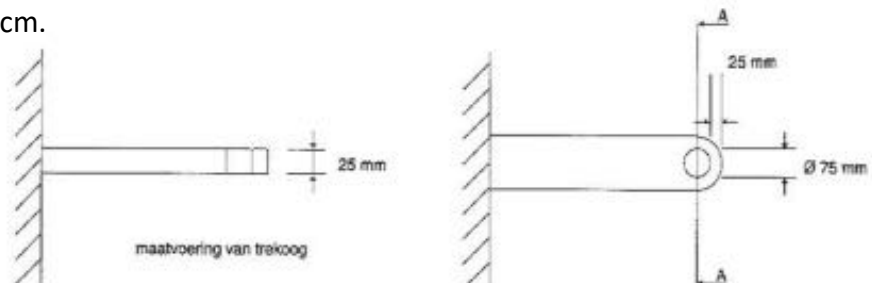
10. De ballastgewichten mogen maximaal 20 cm achter de wielen uitsteken. Deze gewichten moeten stevig en niet beweegbaar aan de tractor bevestigd zijn. De trekhaak moet goed bereikbaar blijven dus in het midden vrij laten. **Minimaal 30 cm breed en 50 cm hoog boven de trekhaak** (zie bijlage I, fig. 3)
11. De achterbanden mogen in totaal (inclusief dubbellucht) niet breder zijn dan 130 cm per kant. Boven de 5500kg vrij (Zie figuur 3).
12. Er mag in de standaard klassen alleen gebruik worden gemaakt van landbouwbanden met V-profiel er mag geen gebruik gemaakt worden van **opgesneden banden / metalen kammen** e.d.
13. Overmatig verlies aan koelvloeistof en verlies aan olie is niet toegestaan. Men dient de vervuilde grond op te ruimen en maatregelen te treffen om dit tot een minimum te beperken. De te maken kosten voor het op ruimen van de vervuilde grond zijn voor rekening van de deelnemer.
14. De hefinrichting moet compleet aanwezig zijn en dient te werken. Er mag geen gatenbalk o.i.d. gemonteerd zijn tussen de hef armen.
15. De ballastgewichten moeten stevig en niet beweegbaar aan de tractor bevestigd te zijn. Dit geldt ook voor alle andere aan de tractor gemonteerde voorwerpen. Als ballast mag dit geen werktuig in de frontheff of bak, al dan niet met inhoud, aan de voorlader zijn. Als ballast mogen vooraan de tractor alleen frontgewichten. Een degelijke frontschaaf / gewichtendrager is wel toegestaan.
16. De frontgewichten en/of gewichtendrager mogen niet verder dan 1 meter voor het voertuig uitsteken: gemeten vanaf de voorzijde standaard motorkap grille, tot aan de voorzijde gewicht(en) of gewichtendrager. Tractoren met frontheff: hier geldt als frontgewichten in de frontheff hangen mogen deze niet verder dan 50 cm buiten de voorkant van het hart van de hefkogels uitsteken. **(zorg dat je op en af de weegbrug kunt komen, denk aan de bodemvrijheid)**

De hobby sport trekker

gewicht (kg)	Motor limiet	Inlaat restrictie	gebruik 4-wiel aandrijving
4500	max. 4 cilinders turbo 4800 cc	Ø 53,0 mm	verboden
5500	max. 6 cilinders turbo 7638 cc	Ø 60,5 mm	verboden

1. De tractor moet voorzien zijn van de standaard achterbrug, de standaard behuizing versnellingsbak en een standaard motorblok. Deze componenten moeten geleverd zijn in een standaard landbouwtractor en moeten zonder pasplaten aan elkaar gemonteerd zijn. Het voorfront dient origineel te zijn. De tractor mag zijn voorzien van maximaal één turbo. Maximaal toerental is 2700 rpm, welke tijdens de trekpoging gemeten wordt met een door de T.S.T.A. geleverde toeren meet set.
2. De tractor moet voorzien zijn van een dodemansgashendel. Alle gashendels moeten zo werken dat bij meer gas de hendel naar voren moet worden gedrukt. De gashendel moet een dubbelwerkende mechanische verbinding zijn die automatisch naar de gasdichtpositie gaat. De tractor mag niet voorzien zijn van een gaspedaal.
3. Opgesneden banden zijn **niet** toegestaan, dubbellucht is verboden.
4. Een heupgordel is verplicht, evenals beschermende kleding met bedekte armen en benen.
5. De tractor moet voorzien zijn van een uiterlijk originele brandstofpomp. Als vervanging zijn alleen een Bosch A-pomp, MW, Denso NB, of een CAV minimec toegestaan. Max. 1 pomp-plunjer per cilinder. Geen common-rail.
6. **Alle** tractoren dienen voorzien te zijn van een door de T.S.T.A. geleverde **restrictor/noodstop**. Deze noodstop dient een klep te zijn voor de inlaat die het inlaatkanaal afsluit. **De noodstop moet zowel door de sleepwagenbemanning als de bestuurder te bedienen zijn.** In deze klep mag voor de **4 cilinder** een veiligheidsgaatje van **10 mm** zitten en voor de **6 cilinder** motoren **12 mm**. De noodstop wordt bediend door een binnen-kabel met buiten-kabel, zodat men niet met de voet op de kabel kan staan en deze dan niet te gebruiken is. De benodigde trekkracht aan het oog om de noodstop in werking te stellen, mag niet meer dan 8 kilogram bedragen. De noodstop moet na inschakeling vergrendeld in de "uit stand" blijven staan. De noodstop dient zich aan de achterzijde, in het midden van het voertuig te bevinden, met een maximum van 15 cm uit het midden naar alle richtingen, recht boven het aanhaakpunt op een hoogte van 100 cm boven het aanhaakpunt. Nadat de noodstop in werking is getreden mag de motor geen toeren meer kunnen opbouwen.

7. Turbo afscherming en stud (volgens bijlage III) is verplicht.
8. De in- en uitlaatspruitstukken dienen merkeigen te zijn. eventuele aanpassing mag alleen na de originele turbo/uitlaatflens.
9. Het gebruik van een interkoeler is niet toegestaan, ook niet als dit wel standaard op dit type tractor is geleverd.
10. Het koppelingshuis moet rondom zijn afgeschermd d.m.v. staalplaten met een dikte van 10 millimeter. Deze platen dienen langs de zijkanten te lopen, van 5 centimeter voor het vliegwiel tot 7 centimeter na de as waar het koppelingspedaal het druklager bedient. Deze platen dienen aan de boven en onderzijde met elkaar verbonden te zijn. Voor de onderzijde geldt een breedte van minstens 15 centimeter. Dit mogen ook twee losse platen aan de voor en achterzijde van 8 centimeter zijn (dikte eveneens 10 mm). Voor de bovenzijde geldt een plaat van 10 centimeter maal 10 millimeter of een draadstang met een minimale dikte van 20 millimeter. Een deugdelijke schervendecken is ook toegestaan.
11. De brandstof moet diesel zijn. Water / ether injectie is niet toegestaan.
12. Hefdeksel moet aanwezig zijn , maar hoeft niet te werken.
De tractor dient **verplicht** voorzien te zijn van **degelijke steigerbegrenzers** (De trekker moet aan de steigerbegrenzer opgebeurd kunnen worden). De steigerbegrenzer mag max. 25 cm boven de grond uitkomen en moet min. 20 cm achter de wielen uitsteken. De hefinrichting mag deel uitmaken van de steigerbegrenzer (zie bijlage I, figuur 1/2/3).
13. Het gebruik van een trek-oog is verplicht, maximale helling 10 graden.
De trekhaak dient te zijn voorzien van een deugdelijk bevestigingspunt en mag niet verbonden zijn met de steigerbegrenzer. De haak van de ketting moet verticaal ingehaakt worden. Bij eventuele hoogteverstelling d.m.v. een topstang moet het bovenste scharnierpunt onder de hartlijn van de achteras liggen. Het aankoppelingspunt mag niet scharnieren tijdens de trek. De maximale trekhaak hoogte bedraagt 50 cm.

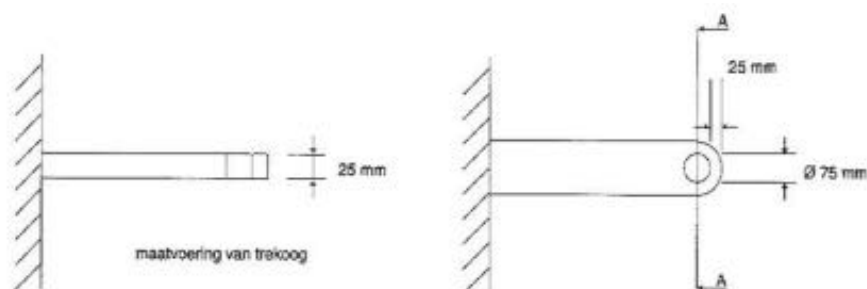


14. De trekker moet voorzien zijn van een door de T.S.T.A. geleverde restrictor. Deze mag op geen enkele wijze aangepast worden, de lengte van de restrictiepijp moet 100 mm bedragen. het 100 mm gedeelte moet naar de turbo toe gemonteerd worden en mag niet ingekort worden.
- *De restrictor dient in de inlaat lekvrij voor de turbo geplaatst te worden op een afstand van maximaal 30 cm. tussen begin aansluiting inlaathuis turbo en restrictorbuis, gemeten op de hartlijn van de buis (verloop, lasbocht, o.i.d.).
 - *De restrictor moet compleet zichtbaar te controleren zijn !
15. De inlaatlucht vanaf de turbo dient via een zo kort mogelijke weg naar het inlaatspruitstuk geleid te worden.

De sportklasse trekker

gewicht (kg)	motor limiet	max. slagvolume (liter)
4500	6 cilinders	7,0

1. De tractor moet voorzien zijn van de standaard achterbrug, de standaard behuizing versnellingsbak en een standaard motorblok. Deze componenten moeten geleverd zijn in een standaard landbouwtractor en moeten zonder pasplaten aan elkaar gemonteerd zijn. Het voorfront dient origineel te zijn. De tractor mag zijn voorzien van maximaal één turbo. Maximaal toerental is 2700 rpm, welke tijdens de trekpoging gemeten wordt met een door de T.S.T.A. geleverde toeren meet set.
2. De tractor moet voorzien zijn van een dodemansgashendel. Alle gashendels moeten zo werken dat bij meer gas de hendel naar voren moet worden gedrukt. De gashendel moet een dubbelwerkende mechanische verbinding zijn die automatisch naar de gasdichtpositie gaat. De tractor mag niet voorzien zijn van een gaspedaal.
3. Opgesneden banden zijn toegestaan, dubbellucht is verboden.
4. Rolkooi (volgens bijlage II), helm en 4-puntsgordel zijn verplicht evenals een brandvertragende, goedsluitende overall.
5. De tractor dient **verplicht** voorzien te zijn van **degelijke steigerbegrenzers** (De trekker moet aan de steigerbegrenzer opgebeurd kunnen worden). De steigerbegrenzer mag max. 25 cm boven de grond uitkomen en moet min. 20 cm achter de wielen uitsteken. (zie bijlage I, figuur 1/2/3).
6. Het gebruik van een trek-oog is verplicht, maximale helling 10 graden. De trekhaak dient te zijn voorzien van een deugdelijk bevestigingspunt en mag niet verbonden zijn met de steigerbegrenzer. De haak van de ketting moet verticaal ingehaakt worden. Bij eventuele hoogteverstelling d.m.v. een topstang moet het bovenste scharnierpunt onder de hartlijn van de achteras liggen. Het aankoppelingspunt mag niet scharnieren tijdens de trek. De maximale trekhaak hoogte bedraagt 50 cm.

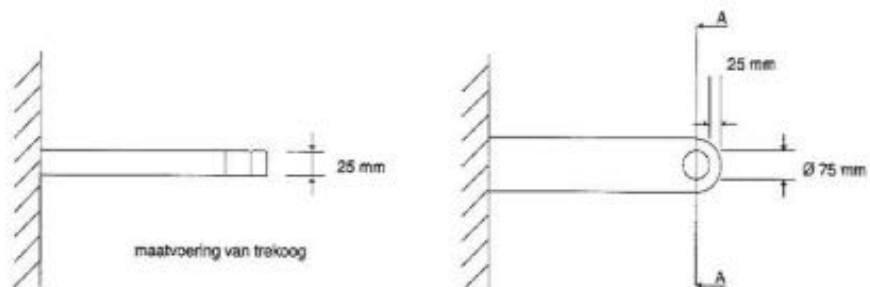


7. De tractor moet voorzien zijn van een uiterlijk originele brandstofpomp. Als vervanging zijn alleen een Bosch A-pomp, MW, Denso of een CAV minimec toegestaan. Max. 1 pomp-plunjer per cilinder. Geen common-rail.
8. **Alle** tractoren dienen voorzien te zijn van een **noodstop**. Deze noodstop dient een klep te zijn voor de inlaat die het inlaatkanaal afsluit. **De noodstop moet zowel door de sleepwagenbemanning als de bestuurder te bedienen zijn.** In deze klep mag voor de **4 cilinder** een veiligheids gaatje van **10 mm** zitten en voor de **6 cilinder** motoren **12 mm**. De noodstop wordt bediend door een binnen-kabel met buiten-kabel, zodat men niet met de voet op de kabel kan staan en deze dan niet te gebruiken is. De benodigde trekkracht aan het oog om de noodstop in werking te stellen, mag niet meer dan 8 kilogram bedragen. De noodstop moet na inschakeling vergrendeld in de "uit stand" blijven staan. De noodstop dient zich aan de achterzijde, in het midden van het voertuig te bevinden, met een maximum van 15 cm uit het midden naar alle richtingen, recht boven het aanhaakpunt op een hoogte van 100 cm boven het aanhaakpunt. Nadat de noodstop in werking is getreden mag de motor geen toeren meer kunnen opbouwen.
9. Turbo afscherming en stud (volgens bijlage III) is verplicht.
10. Het koppelingshuis moet rondom zijn afgeschermd d.m.v. staalplaten met een dikte van 10 millimeter. Deze platen dienen langs de zijkanten te lopen, van 5 centimeter voor het vliegwiel tot 7 centimeter na de as waar het koppelingspedaal het druklager bedient. Deze platen dienen aan de boven en onderzijde met elkaar verbonden te zijn. Voor de onderzijde geldt een breedte van minstens 15 centimeter. Dit mogen ook twee losse platen aan de voor en achterzijde van 8 centimeter zijn (dikte eveneens 10 mm). Voor de bovenzijde geldt een plaat van 10 centimeter maal 10 millimeter of een draadstang met een minimale dikte van 20 millimeter. Een deugdelijke schervendecken is ook toegestaan.
11. Het gebruik van een interkoeler is niet toegestaan.
12. De brandstof moet diesel zijn. Water / ether injectie is niet toegestaan.

De pro - stock trekker

gewicht (kg)	motor limiet	max. slagvolume (liter)
3400	4 cilinders	5,5
3600	6 cilinders	7,0
4500	8 cilinders	9,0

1. De tractor moet voorzien zijn van de standaard achterbrug, de standaard behuizing versnellingsbak en een standaard motorblok. De tractor mag zijn voorzien van maximaal één turbo. Toerental is vrij.
2. De tractor moet voorzien zijn van een dodemansgashendel. Alle gashendels moeten zo werken dat bij meer gas de hendel naar voren moet worden gedrukt. De gashendel moet een dubbelwerkende mechanische verbinding zijn die automatisch naar de gasdichtpositie gaat. De tractor mag niet voorzien zijn van een gaspedaal.
3. Opgesneden banden zijn toegestaan, dubbellucht is verboden.
4. Rolkooi (volgens bijlage II), helm en 4-puntsgordel zijn verplicht, evenals een brandvertragende, goedsluitende overall.
5. De tractor dient **verplicht** voorzien te zijn van **degelijke steigerbegrenzers** (De trekker moet aan de steigerbegrenzer opgebeurd kunnen worden). De steigerbegrenzer mag max. 25 cm boven de grond uitkomen en moet min. 20 cm achter de wielen uitsteken. (zie bijlage I, figuur 1/2/3).
6. Het gebruik van een trek-oog is verplicht, maximale helling 10 graden.
De trekhaak dient te zijn voorzien van een deugdelijk bevestigingspunt en mag niet verbonden zijn met de steigerbegrenzer. De haak van de ketting moet verticaal ingehaakt worden. Bij eventuele hoogteverstelling d.m.v. een topstang moet het bovenste scharnierpunt onder de hartlijn van de achteras liggen. Het aankoppelingspunt mag niet scharnieren tijdens de trek. De maximale trekhaak hoogte bedraagt 50 cm.

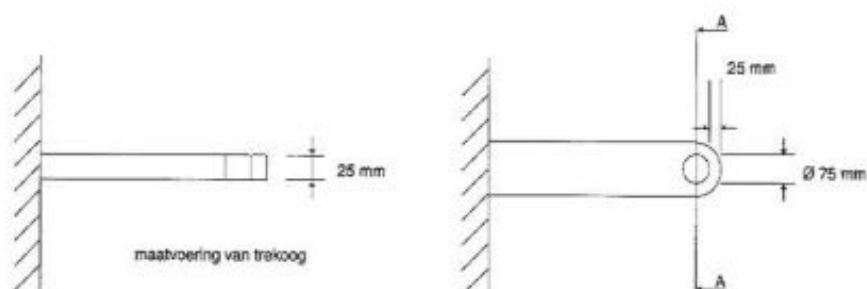


7. **Alle tractoren** dienen voorzien te zijn van een **noodstop**. Deze noodstop dient een klep te zijn voor de inlaat die het inlaatkanaal afsluit. De **noodstop moet zowel door de sleepwagenbemanning als de bestuurder te bedienen zijn**. In deze klep mag voor de **4 cilinder** motoren een veiligheidsmaatje zitten van **10 mm** en voor de **6 en 8 cilinder** motoren **12 mm**. De noodstop wordt bediend door een binnen-kabel met buiten-kabel, zodat men niet met de voet op de kabel kan staan en deze dan niet te gebruiken is. De benodigde trekkracht aan het oog om de noodstop in werking te stellen, mag niet meer dan 8 kilogram bedragen. De noodstop moet na inschakeling vergrendeld in de “uit stand” blijven staan. De noodstop dient zich aan de achterzijde, in het midden van het voertuig te bevinden, recht boven het aanhaakpunt op een hoogte van 100 cm boven het aanhaakpunt. Nadat de noodstop in werking is getreden mag de motor geen toeren meer kunnen opbouwen.
8. Turbo afscherming en stud (volgens bijlage III) is verplicht.
9. De motor en het koppelingshuis dienen op de navolgende wijze afgeschermd te zijn:
 - Alle draaiende delen van de motor moeten met een metalen plaat met een minimale dikte van 2 millimeter afgeschermd worden. Deze zijplaten dienen met een deugdelijke bevestiging aan de tractor gemonteerd te zijn die snel te openen zijn.
 - Het koppelingshuis moet rondom zijn afgeschermd d.m.v. staalplaten met een dikte van 10 millimeter. Deze platen dienen langs de zijkanten te lopen, van 5 centimeter voor het vliegwiel tot 7 centimeter na de as waar het koppelingspedaal het druklager bedient. Deze platen dienen aan de boven en onderzijde met elkaar verbonden te zijn. Voor de onderzijde geldt een breedte van minstens 15 centimeter. Dit mogen ook twee losse platen aan de voor en achterzijde van 8 centimeter zijn (dikte eveneens 10 mm). Voor de bovenzijde geldt een plaat van 10 centimeter maal 10 millimeter of een draadstang met een minimale dikte van 20 millimeter. Een deugdelijke schervendecken is ook toegestaan.
10. De brandstof moet diesel zijn. Waterinjectie is toegestaan.

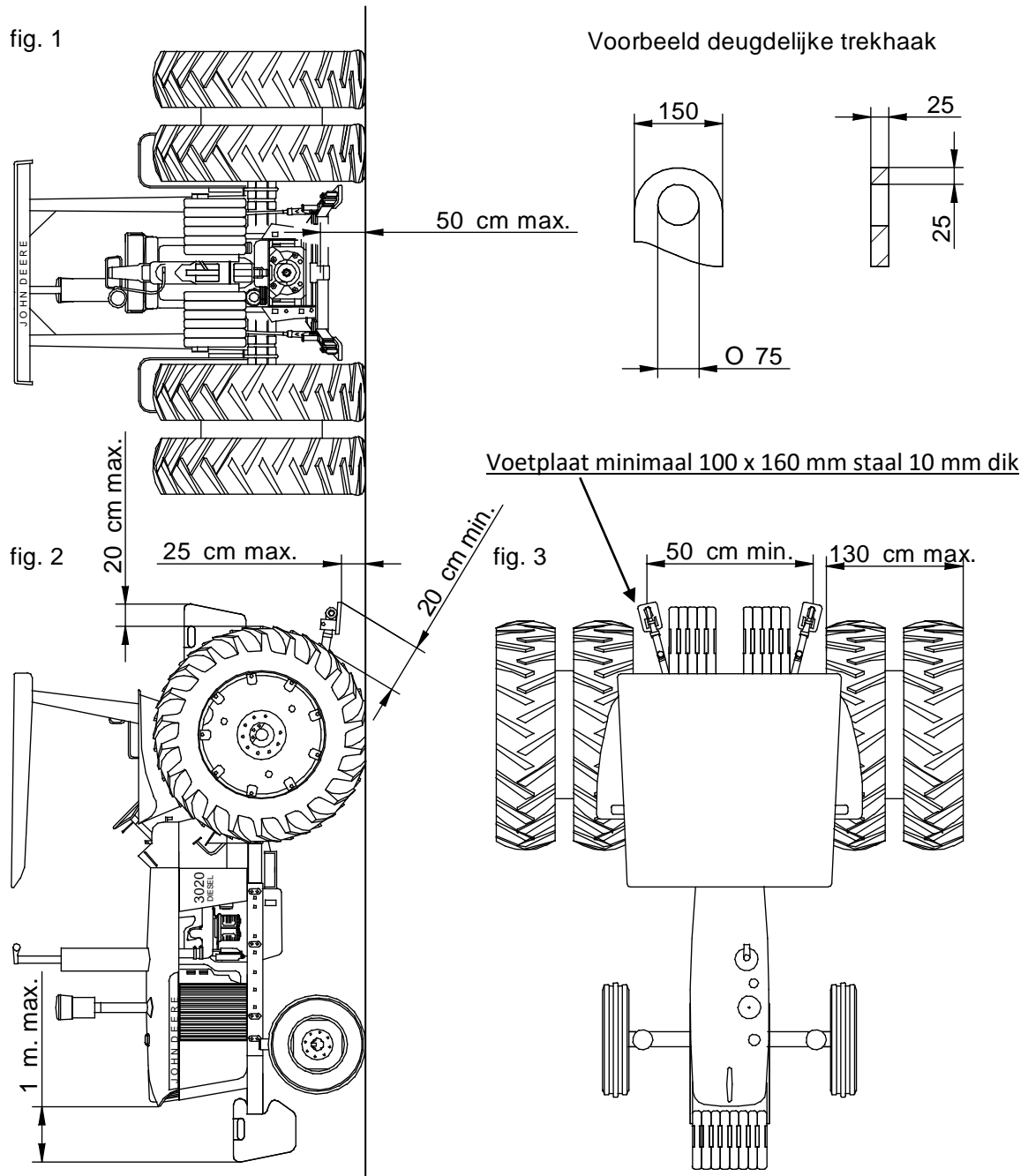
De special trekker

gewicht (kg)	motor limiet	max. slagvolume (liter)
5000	8 cilinders	12,0

1. Motorblok, versnellingsbak en achterbrug vrije keus, componentenbouw is toegestaan. De tractor mag zijn voorzien van maximaal één turbo. Toerental is vrij.
2. De tractor moet voorzien zijn van een dodemansgashendel. Alle gashendels moeten zo werken dat bij meer gas de hendel naar voren moet worden gedrukt. De gashendel moet een dubbelwerkende mechanische verbinding zijn die automatisch naar de gasdichtpositie gaat. De tractor mag niet voorzien zijn van een gaspedaal.
3. Opgesneden banden zijn toegestaan, dubbellucht is verboden.
4. Rolkooi (volgens bijlage II), helm en 4-puntsgordel zijn verplicht evenals een brandvertragende, goedsluitende overal.
5. De tractor dient **verplicht** voorzien te zijn van **degelijke steigerbegrenzers** (De trekker moet aan de steigerbegrenzer opgebeurd kunnen worden). De steigerbegrenzer mag max. 25 cm boven de grond uitkomen en moet min. 20 cm achter de wielen uitsteken. (zie bijlage I, figuur 1/2/3).
6. Het gebruik van een trek-oog is verplicht, maximale helling 10 graden. De trekhaak dient te zijn voorzien van een deugdelijk bevestigingspunt en mag niet verbonden zijn met de steigerbegrenzer. De haak van de ketting moet verticaal ingehaakt worden. Bij eventuele hoogteverstelling d.m.v. een topstang moet het bovenste scharnierpunt onder de hartlijn van de achteras liggen. Het aankoppelingspunt mag niet scharnieren tijdens de trek. De maximale trekhaak hoogte bedraagt 50 cm.



7. **Alle tractoren** dienen voorzien te zijn van een **noodstop**. Deze noodstop dient een klep te zijn voor de inlaat die het inlaatkanaal afsluit. **De noodstop moet zowel door de sleepwagembemanning als de bestuurder te bedienen zijn**. In deze klep mag een veiligheidsmaatje van **12 mm** zitten. De noodstop wordt bediend door een binnen-kabel met buiten-kabel, zodat men niet met de voet op de kabel kan staan en deze dan niet te gebruiken is. De benodigde trekkracht aan het oog om de noodstop in werking te stellen, mag niet meer dan 8 kilogram bedragen. De noodstop moet na inschakeling vergrendeld in de "uit stand" blijven staan. De noodstop dient zich aan de achterzijde, in het midden van het voertuig te bevinden, met een maximum van 15 cm uit het midden naar alle richtingen, recht boven het aanhaakpunt op een hoogte van 100 cm boven het aanhaakpunt. Nadat de noodstop in werking is getreden mag de motor geen toeren meer kunnen opbouwen.
8. Turbo afscherming en stud (volgens bijlage III) is verplicht.
9. De motor en het koppelingshuis dienen op de navolgende wijze afgeschermd te zijn: Alle draaiende delen van de motor (incl. turbo) moeten met een metalen plaat met een minimale dikte van 2 millimeter afgeschermd worden. Deze zijplaten dienen met een deugdelijke bevestiging aan de tractor gemonteerd te zijn die snel te openen zijn. Het koppelingshuis moet rondom zijn afgeschermd d.m.v. staalplaten met een dikte van 10 millimeter. Deze platen dienen langs de zijkanten te lopen, van 5 centimeter voor het vliegwiel tot 7 centimeter na de as waar het koppelingspedaal het druklager bedient. Deze platen dienen aan de boven en onderzijde met elkaar verbonden te zijn. Voor de onderzijde geldt een breedte van minstens 15 centimeter. Dit mogen ook twee losse platen aan de voor en achterzijde van 8 centimeter zijn (dikte eveneens 10 mm). Voor de bovenzijde geldt een plaat van 10 centimeter maal 10 millimeter of een draadstang met een minimale dikte van 20 millimeter. Een deugdelijke schervendecken is ook toegestaan.
10. De brandstof moet diesel zijn. Waterinjectie is toegestaan.

Bijlage I: Gewichten en steigerbegrenzers

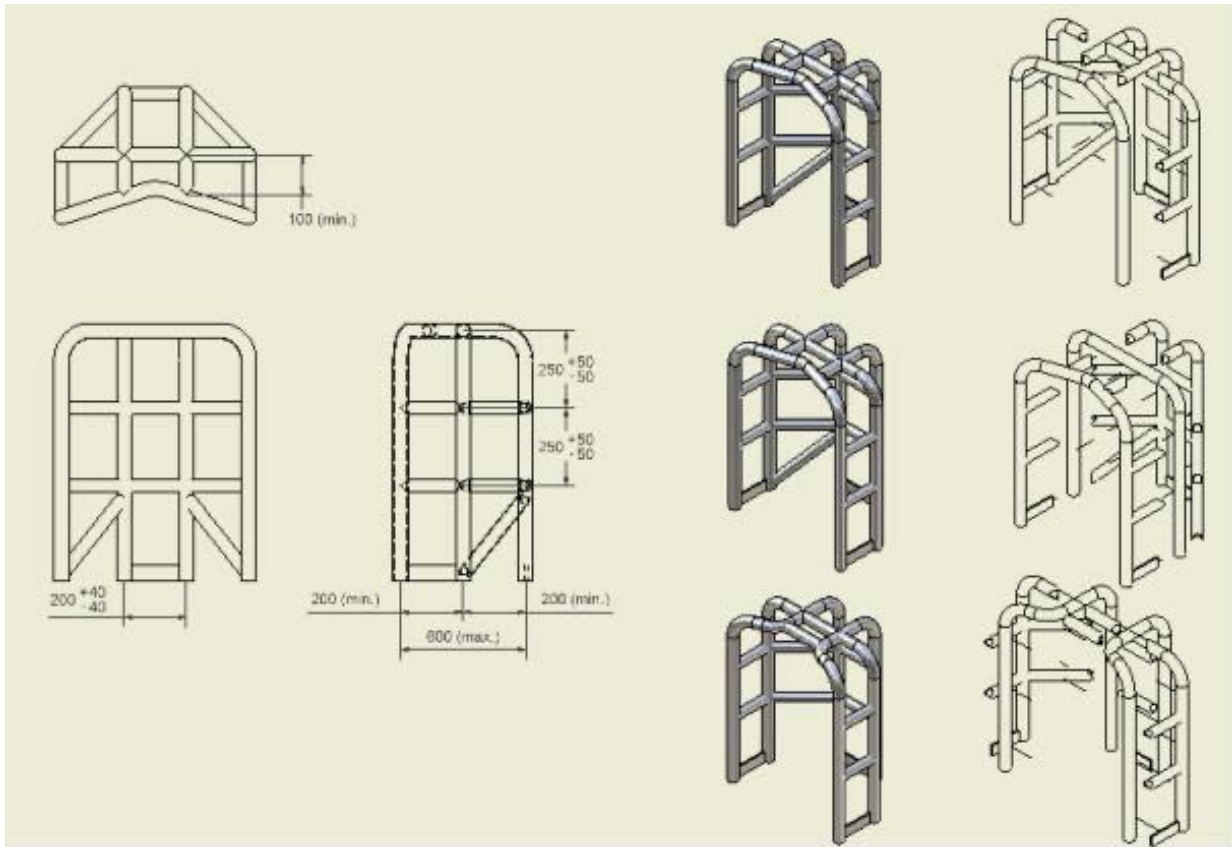
Voor alle klassen telt, dat een trekhaak korter 450 mm uit het hart van het achterwiel niet is toegestaan ! (gemeten vanaf het aanhaakpunt)

Trekhaak dient horizontaal gemonteerd te zijn,
met een maximale hellingshoek van **10 graden !**

Bijlage II: Rolkooi

Een rolkooi bestaat uit een buizenframe waarvoor geldt dat:

1. deze geconstrueerd is volgens één van de modellen en volgens de afmetingen als in onderstaande tekening, de buizen die als één stuk getekend zijn moeten ook uit één stuk gebogen zijn.
2. alle hoofdbogen (buizen aan de bovenzijde en komend vanaf de bovenzijde) moeten minimaal van naadloze buis 1 ½" (48,3 x 2,9 mm) zijn.
3. alle overige tussenbuizen moeten minimaal van naadloze 1 ¼" (42,4 x 2,65 mm) zijn.
4. al het platstaal aan de onderzijde minimaal 80 x 6 mm moet zijn.
5. de buigradius (=hartradius) van alle buizen zo groot mogelijk is, met een minimum van twee maal de buitendiameter van betreffende buis.
6. de speling tussen de hoofdbogen en de rijder meer moet zijn dan 50 mm en minder dan 200 mm (bij rijder in normale positie met helm op).
7. de lassen degelijk zijn en niet zijn weggeslepen.
8. deze zo op de achteras van de tractor bevestigd moet zijn dat deze de tractor volledig kan dragen.
9. zo geconstrueerd is dat de rijder de tractor gemakkelijk kan verlaten in geval van brand en dergelijke.
10. het ontwerp niet beschouwd moet worden als een automatische garantie dat deze altijd voldoende bescherming biedt voor de rijder tijdens een ongeval.
11. het bestuur, noch de technische commissie van de Trekkertrek Stichting Twente Achterhoek verantwoordelijk gesteld kan worden voor de gevolgen voortkomend uit de toepassing of het niet functioneren ervan.



Bijlage III : Turbo Afscherming

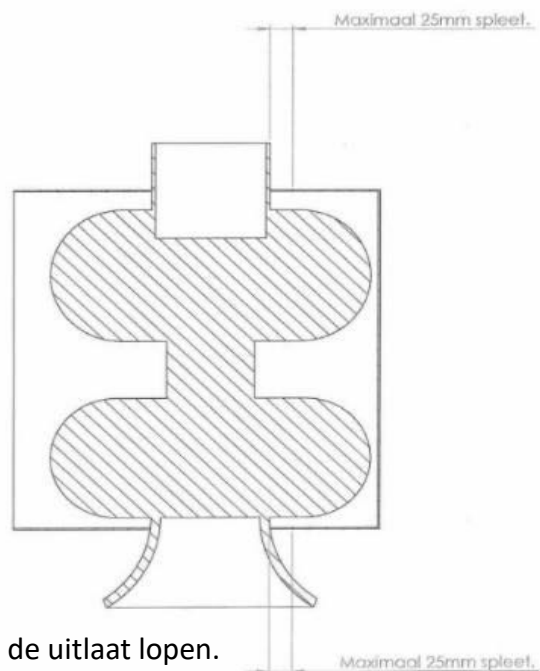
Turboafschermingen zijn verdeeld in 3 categorieën op basis van de afmetingen van de uitlaat:

(binnendiameter van de uitlaatbuis vanaf de turbo t/m het kruis)

- A. Uitlaat tot en met een diameter tot 95 mm , 2 mm afscherming.
- B. Uitlaat van 95 mm tot en met 160 mm , 2 mm afscherming.
- C. Uitlaat vanaf 160 mm , 3 mm afscherming.

A. Turbo's met een uitlaatdiameter tot 95 mm:

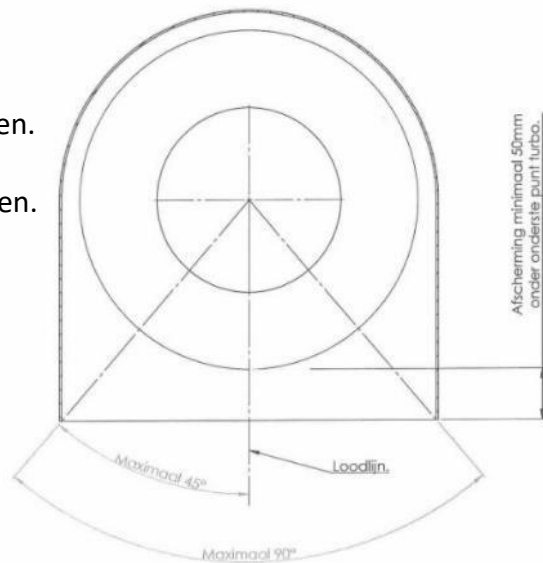
- De turbo moet volledig zijn afgeschermd met 2 mm staal of rvs, behalve ter plaatse van de in-, uitlaat en olietoevoerbuizen.
- De afscherming mag alleen rond de in- en uitlaataansluitingen onderbroken zijn en moet aansluiten met een spleet van maximaal 25 mm tussen de afscherming en de buis. (zie figuur 1 →)
- Ook de voorzijde (inlaat) en achterzijde (uitlaat) van de afscherming dienen afgesloten te worden met 2 mm plaatstaal. De afscherming dient er voor te zorgen dat er geen turbowielen of andere delen van de turbo de machine kunnen verlaten in het geval van een explosie.
- De afscherming moet minimaal tot aan het kruis van de uitlaat lopen.
- Het deel van de uitlaatpijp vanaf de turbo tot het verticale deel moet een wanddikte hebben van minimaal 4 mm en moet zorgvuldig aan de uitlaatflens van de turbo bevestigd zijn.
- De afscherming dient zo dicht mogelijk tegen de turbo, op vier (4) punten, met minimaal M8 8.8 bouten gemonteerd te worden. (De verbinding met de in- of uitlaatpijp wordt niet gezien als een montagepunt).
- Rond ieder bout- of tapgat dat gebruikt wordt voor de bevestiging van de afscherming moet zich minimaal 1,5 keer de boutdiameter aan materiaal om het gat bevinden. Een bevestiging aan de in of uitlaat buizen telt niet mee als bevestigingspunt.
- De motorkap of grill mag geen deel uitmaken van de afscherming.



- Een opening aan de onderzijde van de afscherming is toegestaan.

Maximaal 90 graden van alleen het radiale deel,
dit geldt niet voor het axiale deel!

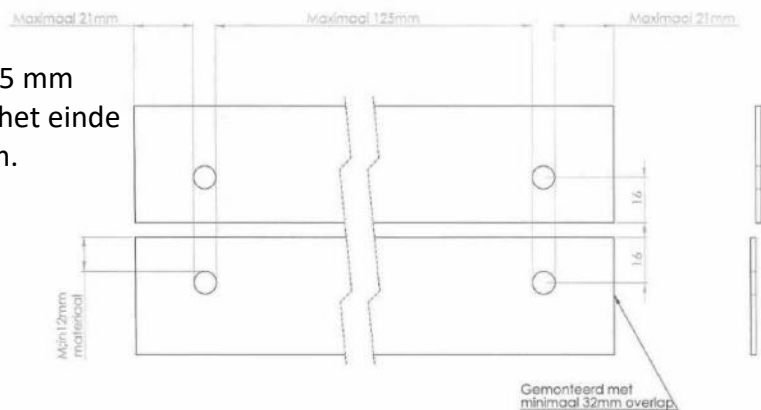
De afscherming met een open onderzijde,
dient min. 50 mm aan de onderzijde door te lopen.
Let wel dat de hoek tussen de loodlijn en de af-
scherming niet meer mag bedragen dan 45 graden.
(zie figuur →)



- Als de afscherming uit meerdere onderdelen aan elkaar gelast word, moet de gehele naad af gelast zijn.

-Indien de verschillende onderdelen van de afscherming met bouten aan elkaar worden verbonden:

- Min. M8 8.8 bouten.
- Max. afstand tussen de bouten: 75 mm
- Max. afstand tussen een bout en het einde van een ver-bindingsnaad: 25 mm.
- Rond ieder bout- of tapgat dient min. 1.5 keer de bout-diameter aan materiaal zitten.
- Geboute naden dienen min. 32 mm overlappen.



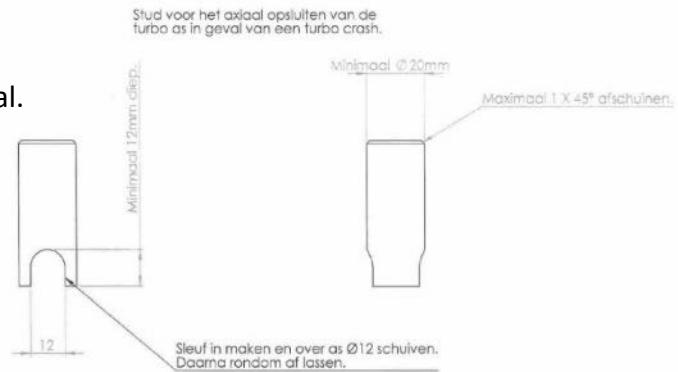
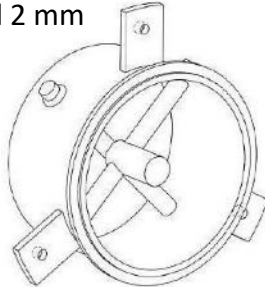
- De uitlaatbuis dient een stalen kruis te hebben dat zo dicht mogelijk tegen het turbo-huis gemonteerd zit, met op een max. afstand van 50 mm tot het uitlaatwiel.

- Het kruis dient gemaakt te zijn van 2 doorlopende pennen van min. 10 mm rond staal, die loodrecht op de hartlijn van de uitlaatbuis staan.

- De pennen dienen onder een hoek van 90 graden te opzichte van elkaar, zo dicht mogelijk bij elkaar geplaatst te zijn.

- De stalen pennen moeten in de uitlaatbuis gelast zijn, zodanig dat de pennen aan de buitenkant minimaal 5 mm door iedere las heen steken.

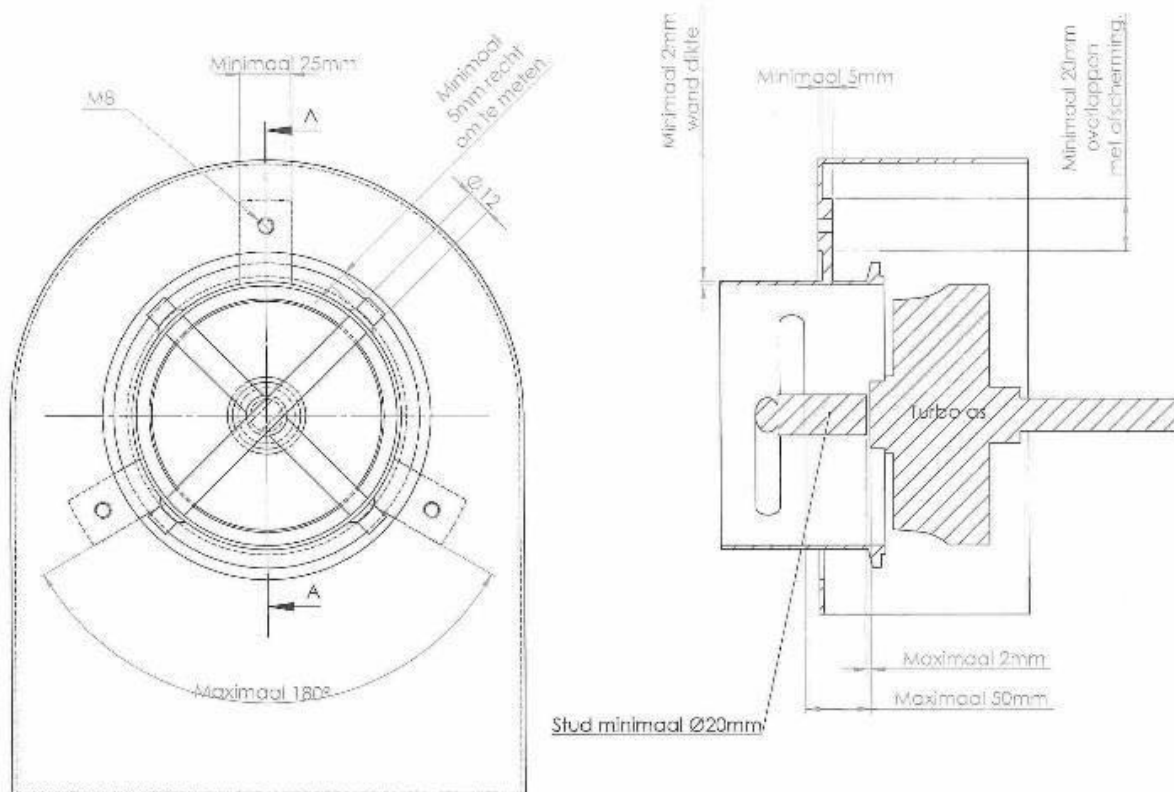
- Haaks (90 graden) op het kruis van de stalen pennen moet een axiale stud gelast zijn van minimaal 12 mm rond staal. Met een tussenmaat tot het uitlaatwiel van maximaal 2 mm



- Indien de uitlaatbuis met alleen een klem aan de turbo vast zit, dan moet de uitlaatpijp met 2 strippen van minimaal 5 x 25 mm aan de turbo afscherming bevestigd zijn en minimaal 20 mm overlappen met de turboafscherming.

Dit om te voorkomen dat de uitlaat los komt van de turbo. (in het geval dat de klem breekt). Deze strippen moeten vastgezet worden met ieder minimaal 1 bout m8 8.8 aan de binnenzijde van de turboafscherming en afgelast aan de uitlaatbuis.

Rond ieder bout- of tapgat dient min. 1.5 keer de bout-diameter aan materiaal zitten.



B. Turbo's met een uitlaatdiameter van 95 mm tot en met 160 mm:

Gelijk aan de regels voor turbo's met een uitlaatdiameter tot 95 mm (zoals beschreven onder A), maar met onderstaande verschillen:

- De afscherming loopt door tot en met het eerste kruis.
 - Een derde pen van rond staal 10 mm
 - De pennen dienen zo dicht mogelijk bij elkaar geplaatst te zijn, elke pen onderling 60 graden.
 - Axiale stud met een diameter van 20 mm (in plaats van 12 mm)
- Indien de uitlaatbuis met alleen een klem aan de turbo vast zit, dan moet de uitlaatpijp met 3 strippen van minimaal 5 x 25 mm aan de turbo afscherming bevestigd zijn en minimaal 20 mm overlappen met de turboafscherming.

C. Turbo's met een uitlaatdiameter van groter dan 160 mm:

Gelijk aan de regels voor turbo's met een uitlaatdiameter tot 95 mm (zoals beschreven onder A), maar met onderstaande verschillen:

- De radiale afscherming van 3 mm staal of RVS. (in plaats van 2 mm)
- Turbo's met een uitlaatwiel vanaf 112 mm hebben de volgende extra voorwaarden:
 - *De axiale afscherming moet gemaakt zijn van minimaal 6 mm dik staal of rvs.
 - *De afscherming loopt door tot en met het eerste kruis.
 - *De afscherming gelast worden of geschroefd worden met minimaal bouten m8 8.8 met een maximum afstand van 50 mm ten opzichte van elkaar.
 - *De uitlaatpijp word ter hoogte van de axiale deksel aan de uitlaatzijde voorzien van een ronde schijf/ plaat van minimaal 6 mm dik. Deze plaat moet aan de binnenzijde van de axiale afscherming gemonteerd worden.
Deze plaat moet aan de beide zijde 30 mm groter zijn dan het gat in de axiale afscherming.
- Kruis van rond staal 12 mm (in plaats van 10 mm)
- Axiale stud met een diameter van 20 mm (in plaats van 12 mm)
- Een 2^e kruis van rond staal 12 mm onder een hoek van 45 graden t.o.v. het eerste kruis, op een afstand van max. 50 mm.
- Indien de uitlaatbuis met alleen een klem aan de turbo vast zit, dan moet de uitlaatpijp met 3 strippen van minimaal 5 x 25 mm aan de turbo afscherming bevestigd zijn en minimaal 20 mm overlappen met de turboafscherming.
- Max. diameter uitlaatbuis: 200 mm.

- De afscherming mag axiaal gedeeld zijn. Op de axiale delen dient een 6 mm plaat volledig afgelast te zijn en vervolgens aan het tegendeel bevestigd te worden met min. M8 8.8 bouten. De max. afstand tussen de bouten is 50 mm. Rond ieder bout- of tap-gat moet zich min. 5,5 mm materiaal bevinden.
- Rond de uitlaatbuis dient een vast ring of plaat van min. 6 mm gemonteerd te zijn. De ring moet bevestigd zijn aan de binnenzijde en de achterkant van de afscherming. De ring of plaat dient 30 mm groter in diameter te zijn dan het gat in de achterzijde van de afscherming, dit om te voorkomen dat de uitlaat en het kruis met de axiale stud los kunnen komen van de turbo.

Bijlage IV : Competitie Reglement.

Competitie reglement voor TSTA competitie deelnemers.

1. De competitie bestaat uit de beste 8 wedstrijden in een seizoen, deze beste 8 kunnen vrij gekozen worden.
2. Bij een standaardklasse moeten er minimaal 2 competitiedeelnemers aanwezig zijn per klasse om punten te kunnen verdelen. (als enige rijder in de klasse krijg je een +)
3. Bij diskwalificatie door vermogen overschrijding of een onjuiste vermogensmeting word deze wedstrijd van de beste 8 verwijderd en worden van de beste 7 wedstrijden de punten opgeteld.
4. Bij een gelijke eindstand in de competitie word er gekeken naar het aantal 1^eplaatsen, vervolgens het aantal 2^e plaatsen enz.
5. Punten worden verdeeld van 10 punten voor de hoogst geklasseerde competitie deelnemer op een wedstrijd tot 1 punt voor nummer 10. Na de 10^e plaats worden geen punten meer toegekend.

Teams competitie klasse.

Team samenstelling.

- Een team bestaat uit 3 competitie deelnemers, gewicht/sport of hobbysport vrij.
- Een team mag maximaal uit 3 punten bestaan.
- Deelnemer die in het vorige seizoen 1e geworden is in de zelfde klasse als hij dit seizoen rijdt, is 3 punten waard.
- Deelnemer die in het vorige seizoen 2e geworden is in de zelfde klasse als hij dit seizoen rijdt, is 2 punten waard.
- Deelnemer die in het vorige seizoen 3e geworden is in de zelfde klasse als hij dit seizoen rijdt, is 1 punt waard.
- Deelnemers die nieuw in een klasse zijn of vorig seizoen buiten de top 3 geëindigd zijn, zijn 0 punten

Team puntentelling

- Het team krijgt de punten die ieder teamlid op de wedstrijden wint.
Voorbeeld: teamlid A behaalt 8 punten, teamlid B behaalt 7 en teamlid C behaalt 10 punten. Dan heeft het team die wedstrijd 25 punten behaald.
- De beste 8 team uitslagen tellen voor de competitie. Het gaat dus niet om de individuele beste 8 wedstrijden.

Als aanvulling op dit reglement zullen wij het reglement van stichting E.P.S. hanteren m.b.t. terrein indelingen, maatvoeringen e.d.

Wedstrijd en Demonstratie richtlijn -
Stichting EPS

